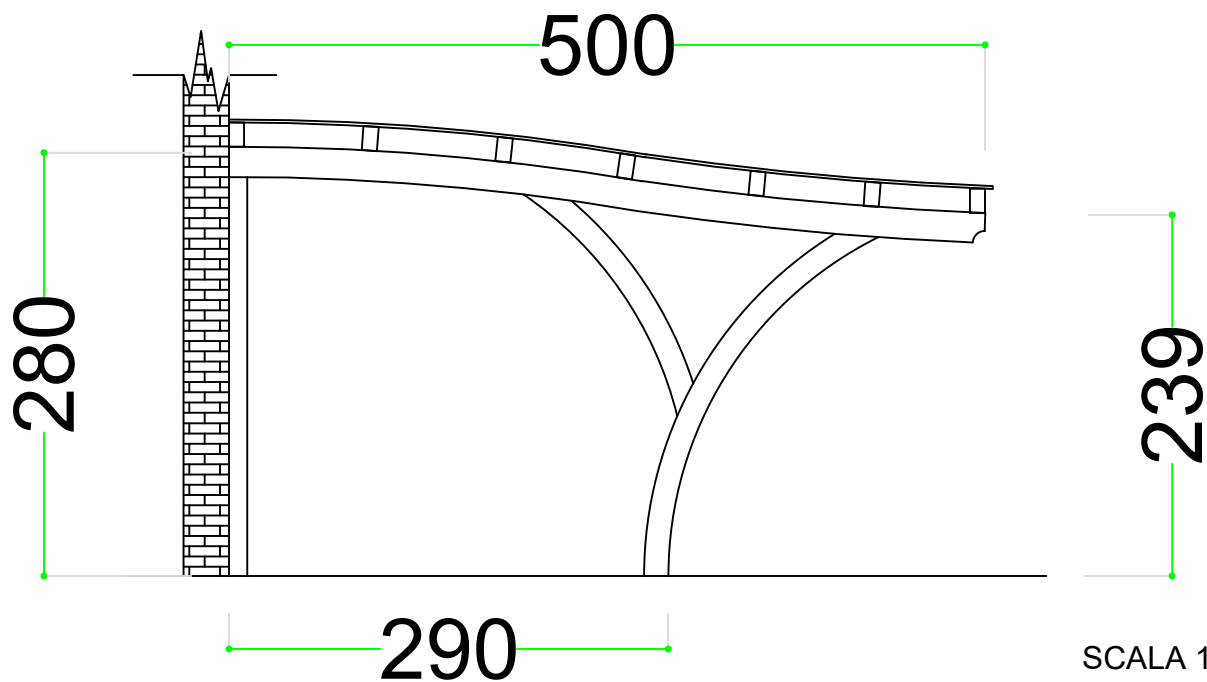
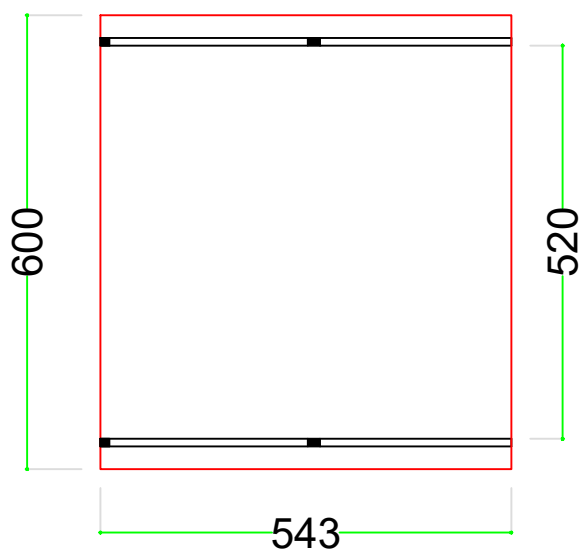
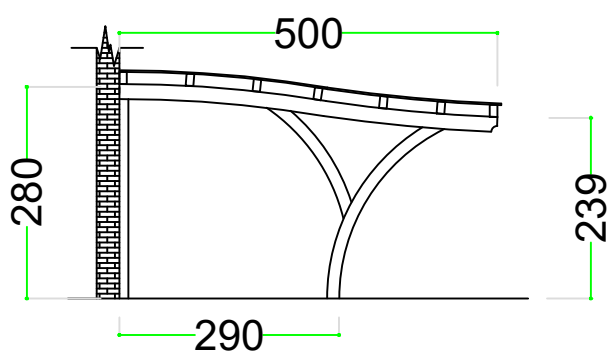


TETTOIA MODELLO Y



TETTOIA MODELLO Y



CARATTERISTICHE TECNICHE

LEGNO LAMELLARE GL24h
VITI HBS con testa svasata e filetto lungo (spessori 8 e 6 mm)
PIASTRE ACCIAIO S235

SEZIONI ELEMENTI STRUTTURALI:

1- PILASTRO RETTILINEO : 10X16
2- PILASTRO CURVO: 10X16
3- CONTROVENTO CURVO : 10X16
4- TRAVE SUPERIORE: 10X16

CORRENTINI: 10X16

CARATTERISTICHE COPERTURA:

TAVOLATO AD INCASTRO spessore 2cm
GUAINA ARDESIATA AUTOADESIVA

SCALA 1:100



tettoie.lerose.eu
mail: info@lerose.eu
tel. 0962-432803