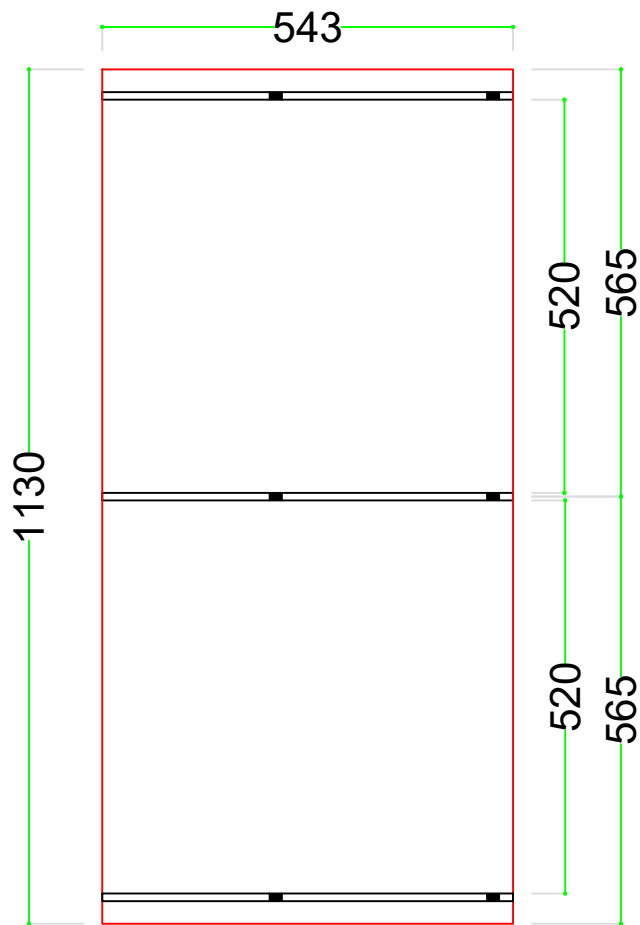
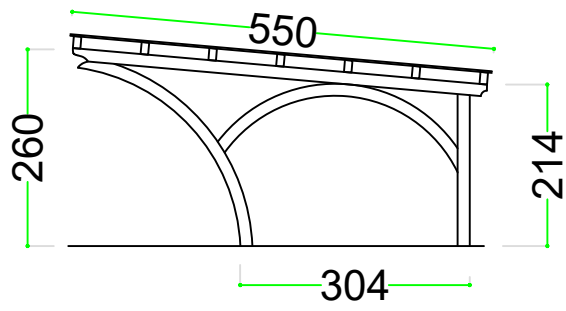


SAMU piana 4 POSTI AUTO



N° 2 PORTALI POSTERIORI

