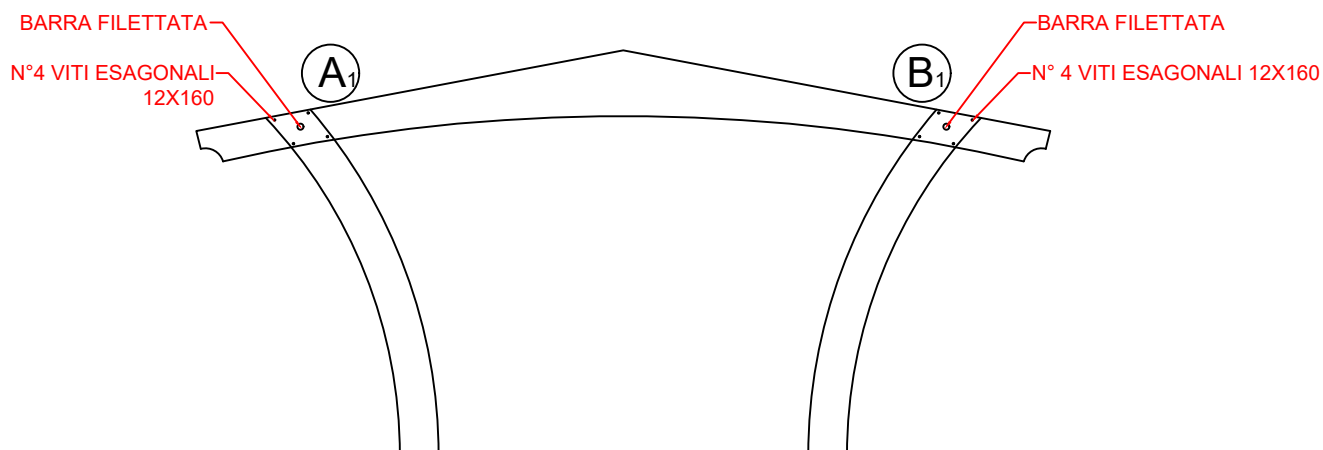
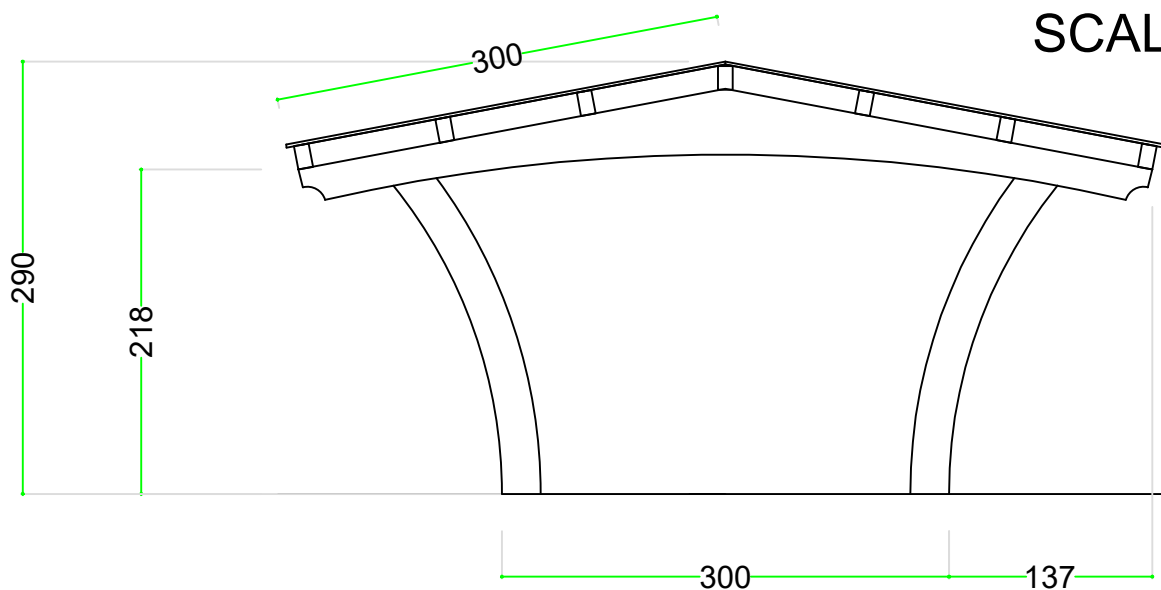


TETTOIA MODELLO TARTARUGA



SCALA 1:50



ELENCO FERRAMENTA PER SINGOLO PORTALE

N° 2 BARRE FILETTATE M16 lunghezza 33cm

N° 16 VITI ESAGONALI 12X160

VITI PER CORRENTINI

n°28 VITI 8X240 PER 2 POSTI AUTO

N°28 VITI 8X200 PER UN POSTO AUTO

VITI PER DIAGONALI

n°8 VITI 8X200

ELENCO TRAVI PER SINGOLO PORTALE

N° 1 TRAVE BOOMERANG BASE 16CM
DA SPACCARE A 7 CM

N° 2 TRAVI CURVE SEZ. 12X26 r330 LUNG.290cm

CORRENTINI

n°7 TRAVI 10X16X592 PER 2 POSTI AUTO

N°7 TRAVI 10X12X380 PER UN POSTO AUTO

VITI PER DIAGONALI

n°4 TRAVI 10X12X70cm